



## 正交波导同轴转换器·Right-Angle Waveguide to Coax Adapters

Right-Angle Waveguide to Coax Adapters Operating from 5.38-8.17GHz

CWTO-N/70-CPRG 型号描述 Model Description



CWTO: 正交波导同轴转换器 Right-Angle Waveguide to Coax Adapters

N: 接头类型 Connector Type

70: 型号规格 Model Specification

CPRG: 接口类型 Interface Type

### 电性能 Electrical Specifications

描述 Description	最小 Minimum	典型 Typical	最大 Maximum
频率 Frequency Range (GHz)	5.38		8.17
电压驻波比 VSWR			1:1

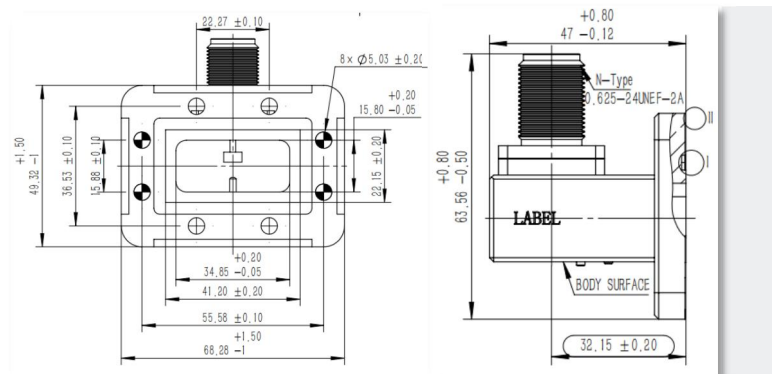
### 通用性能·General Specifications

气密性 Pressure, atm [psi]	0.68[10]
接口 1 Interface 1	N Female
接口 2 Interface 2	CPR137G

### 其他性能·Other Specifications

材料 Material	铜 Copper	波导规格 Waveguide Size	BJ70/WR137/R70
镀层 Finish	灰色 Gray		

### 图纸·Drawing



### 规格认证·Compliance Certification

ISO 9001 : 2015



## 正交波导同轴转换器·Right-Angle Waveguide to Coax Adapters

Right-Angle Waveguide to Coax Adapters Operating from 5.38-8.17GHz  
**CWTO-N/70-PDR** 型号描述 Model Description



CWTO: 正交波导同轴转换器 Right-Angle Waveguide to Coax Adapters  
 N: 接头类型 Connector Type  
 70: 型号规格 Model Specification  
 PDR: 接口类型 Interface Type



### 电性能 Electrical Specifications

描述 Description	最小 Minimum	典型 Typical	最大 Maximum
频率 Frequency Range (GHz)	5.38		8.17
电压驻波比 VSWR			1:1

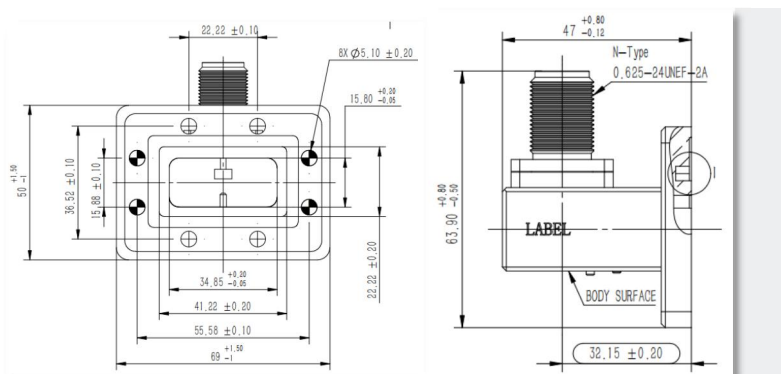
### 通用性能·General Specifications

气密性 Pressure, atm [psi]	0.68[10]
接口 1 Interface 1	N Female
接口 2 Interface 2	PDR70

### 其他性能·Other Specifications

材料 Material	铜 Copper	波导规格 Waveguide Size	BJ70/WR137/R70
镀层 Finish	灰色 Gray		

### 图纸·Drawing



### 规格认证·Compliance Certification

ISO 9001 : 2015



## 正交波导同轴转换器·Right-Angle Waveguide to Coax Adapters

Right-Angle Waveguide to Coax Adapters Operating from 5.38-8.17GHz  
**CWTO-N/70-UDR**    型号描述 Model Description



CWTO: 正交波导同轴转换器 Right-Angle Waveguide to Coax Adapters

N: 接头类型 Connector Type

70: 型号规格 Model Specification

UDR: 接口类型 Interface Type



### 电性能 Electrical Specifications

描述 Description	最小 Minimum	典型 Typical	最大 Maximum
频率 Frequency Range (GHz)	5.38		8.17
电压驻波比 VSWR			1:1

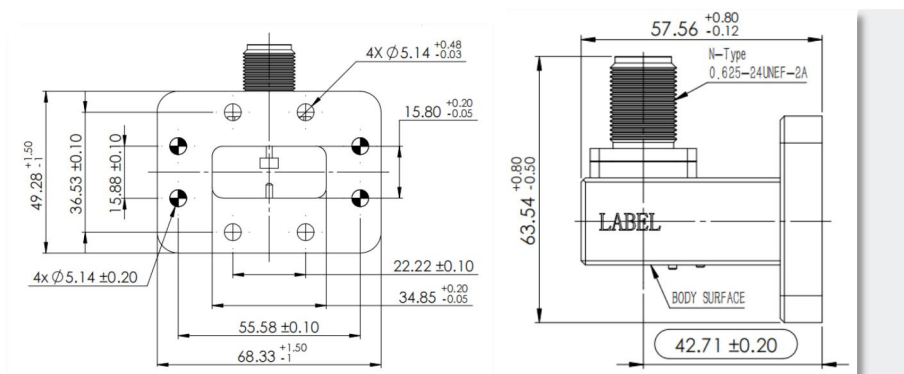
### 通用性能·General Specifications

气密性 Pressure, atm [psi]	0.68[10]
接口 1 Interface 1	N Female
接口 2 Interface 2	UDR70

### 其他性能·Other Specifications

材料 Material	铜 Copper	波导规格 Waveguide Size	BJ70/WR137/R70
镀层 Finish	灰色 Gray		

### 图纸·Drawing



### 规格认证·Compliance Certification

ISO 9001 : 2015